

A background image showing a horizontal splash of water with many small droplets falling from it, set against a light blue gradient background.

Bedienungsanleitung

NEC-20

Wasseraufbereitungsanlage für
Aufstellbecken und Whirlpools

www.NECON.de

Funktionsprinzip NECON-Wasseraufbereitung



**SCHNELLE
ENTKEIMUNG**

LANGFRISTIGER DEPOTEFFEKT

Auf der Suche nach Ausgleich Ihrer positiven Polarität setzen sich die Ionen an Bakterien und Keimen fest und dringen in diese ein.



Die NECON-Behandlungselektrode gibt positiv geladene Ionen ins Wasser, ähnlich dem Rohrleitungssystem einer Hauswasseranlage für Trinkwasserführung.

Photosynthese und Nahrungsaufnahme durch Aminosäuren in den Zellen werden verhindert; sie sterben in kürzester Zeit ab.

Depoteffekt: Frei im Wasser verbleibende Ionen verhindern langfristig die Wiederverkeimung.

Vielen Dank, dass Sie sich für den Kauf der 100% chemikalienfreien Wasseraufbereitungsanlage „NEC-20“ für Becken bis 20 m³ entschieden haben!

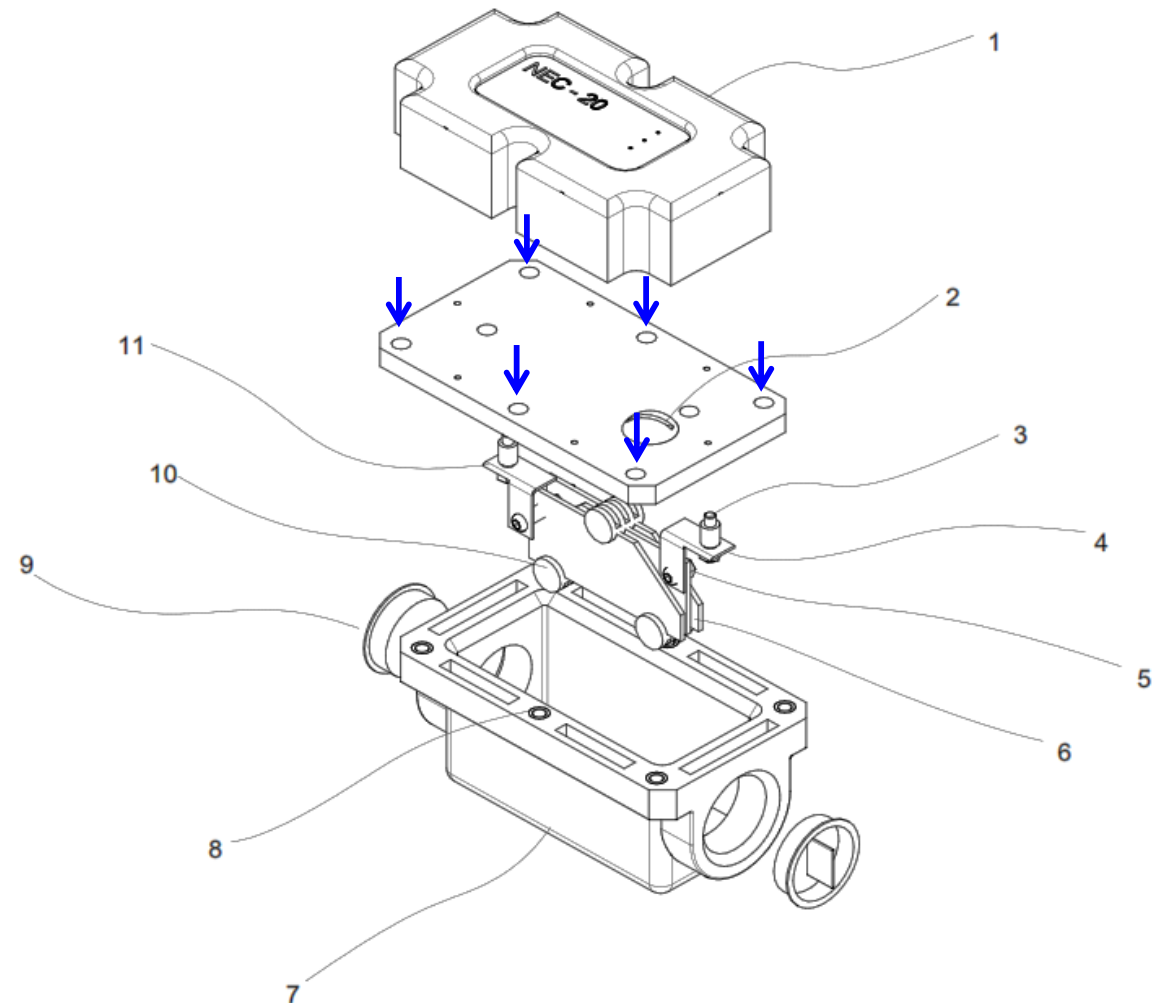
Lieferumfang: Ausser dem Gerät „NEC-20“ inkl. vorinstallierter Verbrauchselektrode wird ff. Zubehör mitgeliefert:

1. Netzstecker
2. 2 Schlauchadapter für Schläuche mit Innendurchmesser 32 oder 38 mm
3. 1 Gewindenippel zum Adaptieren an evtl. vorhandene Filterpumpe
4. 1 Zeitschaltuhr
5. 1 Testkit zum Überprüfen des Ionen-Gehaltes im Wasser



Aufbau NEC-20

1. Elektronikgehäuse
2. Verschluss-Stopfen
3. Edelstahl-Gewinde
4. Verschraubung M6
5. Elektrodenverschraubung M6
6. Verbrauchselektrode
7. Elektrodengehäuse
8. Messing-Gewinde
9. Gewindestopfen
10. Distanzen
11. Haltewinkel



Elektroden-Wartung

Der Austausch der Elektrode erfolgt bei ausgeschaltetem Filtermotor durch Herausdrehen der 6 Halteschrauben (vgl. blaue Pfeile) aus den Messing-Gewinden Nr. 8 mit einem Inbus-Schlüssel Größe 5.

Mit einem Gabelschlüssel 10mm lösen Sie die Halte-Verschraubung Nr. 4.

Befestigung der Elektrode und Schliessen des Gehäuses erfolgen in umgekehrter Reihenfolge.

Installation

Die Anlage kann lageunabhängig angeschlossen werden, d.h. die Durchflussrichtung durch die Anlage spielt keine Rolle.



Mit den dafür vorgesehenen Schlauchadaptern lässt sich das Gerät bequem in vorhandene Filtrationssysteme einbinden.



Mithilfe des ebenfalls mitgelieferten Gewindenippels kann die Anlage direkt an der Pumpe adaptiert werden, wenn diese ausgangs-seitig einen Gewindeanschluss hat.

Die mitgelieferte Zeitschaltuhr ist in Verbindung mit dem Netzteil zu benutzen.

Das Netzteil wird mittels Buchsen-Stecker (12V) an der Stirnseite des Wasseraufbereitungsgehäuses adaptiert.



Achtung!

Der Betrieb der Wasseraufbereitungsanlage muss mit der mitgelieferten Zeitschaltuhr zeitlich begrenzt werden, so dass der Ionen-Wert dauerhaft zwischen 0,7-1,0 mg/l liegt. Diese Werte erreichen Sie durch Verkürzen oder Verlängern der täglichen Laufzeit mit Hilfe der mitgelieferten Zeitschaltuhr. Die Messung erfolgt durch das mitgelieferte Testkit (Messbereich „Copper LR“).

Bitte beachten Sie, dass zu hohe Ionen-Werte Verfärbungen an der Folie und an Kunststoffteilen verursachen können, jedoch die Wasserqualität nicht beeinträchtigen. Auch verursachen die hohe Ionen-Werte einen schnelleren Verbrauch Ihrer Elektrode.

pH Wert- Regelung entfällt, da der pH-Wert (im Bereich der deutschen Trinkwasserverordnung 6,5-9,5) auf die Ionenwirkung keinen Einfluss hat.

Rückmeldungen über den Betriebszustand

Auf der Frontseite befinden sich 3 LEDs:



Die grüne LED = POWER leuchtet beim Stromzufuhr.

Die gelbe LED = WASSER leuchtet bei Ionisation.



Es ist darauf zu achten, dass das Gerät nur dann eingeschaltet ist (per Zeitschaltuhr), wenn auch die Filterpumpe aktiv ist (Wasser fördert).

Achtung!

Wird das Pool-Wasser nicht zirkuliert, kommt es bei eingeschalteter Wasseraufbereitungsanlage zu unnötigem Elektroden-Verbrauch.

Die dritte LED = ERROR leuchtet im Falle einer Störung z.B. verkalkte oder verbrauchte Elektrode.

In diesem Fall ist die Elektrode zu überprüfen, wie im Abschnitt Elektroden-Wartung beschrieben und je nach Zustand zu reinigen (mit Hochdruckreiniger oder in mehrstündigem Säurebad) und bei Abnutzung zu ersetzen durch neue Verbrauchselektrode.

Technische Daten

Spannungsversorgung: 110-240V (mitgeliefertes externes Europlug-Netzteil: 180-240V), min. 1000mA

Frequenzbereich: 50/60 Hertz

Schutzkleinspannung: 12V

Leistungsaufnahme: 5 Watt

Bedienungselemente: Ein/Aus mittels Netzstecker bzw. Zeitschaltuhr

Material Gehäuse: ABS

Schutzklasse : IP54 (Spritzwasserschutz)

Abmessungen: L=200mm, H=148mm; B=115mm;

Gewicht: 1.8 kg inkl. Elektrode

Anschluss-Gewinde: 1½" (1" bei Adaption des gelieferten Gewindenippel)

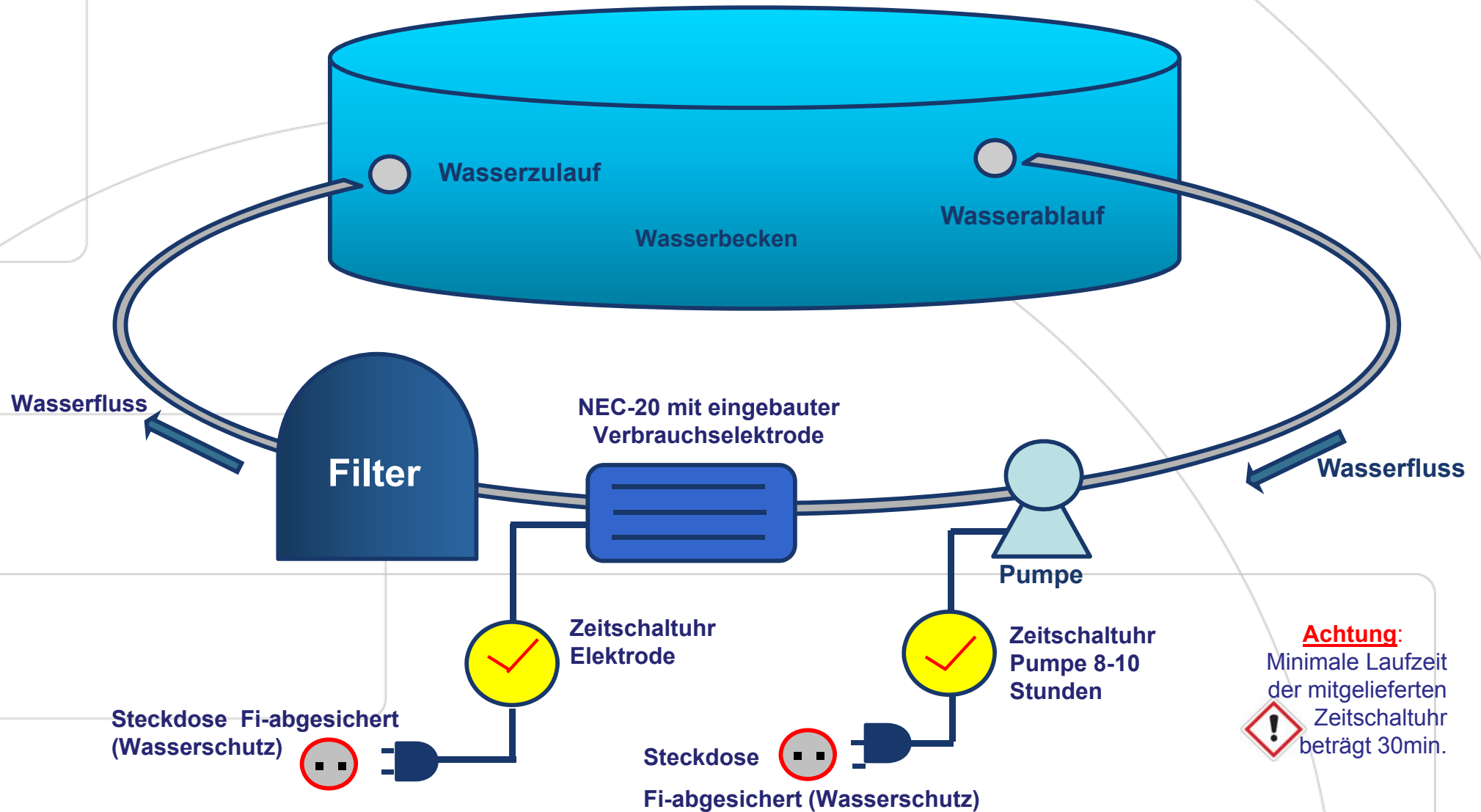
Anzahl Elektroden pro Lieferung: 1 Elektrode (eingebaut)

Max. vorgesehene Pool-Grösse: 20m³

Ionisierungszeiten

Ionisation für Aufstellbecken $20 \text{ m}^3 = 30 \text{ min / Tag} \Rightarrow 1 \text{ mg/l}$

Ionisation für Whirlpool $1-2 \text{ m}^3 = 5-10 \text{ min / Tag}$ erste 2 Tage, danach $1-2 \text{ Min / Tag} \Rightarrow 1 \text{ mg/l}$



Pool Tester – wie teste ich richtig?



1. Entfernen Sie den Deckel, spülen Sie die drei Kammern des Behälters mit der zu überprüfenden Wasserprobe und füllen Sie die beiden äußeren Kammern bis zur 10ml Marke. Die mittlere Kammer wird auch gefüllt, um jede Eigenfärbung oder Trübung in der Probe zu kompensieren
2. Geben Sie eine Copper No.1 Tablette in eine von der beiden äußeren Kammern und zerdrücken Sie diese mit einem sauberen Rührstab und mischen Sie sie bis sie sich aufgelöst hat.
3. Setzen Sie den Deckel wieder auf und vergleichen Sie die entstandene Färbung bei Tageslicht mit den Standardfärbungen und wählen Sie die ähnlichste Farbübereinstimmung.
4. Lesen Sie an der vergleichbaren Standardfärbung die Konzentration freien Kupfers in mg/l ab.

Im Beispiel (s.Abb.) entspricht die Färbung der Wasserprobe einem Ionenwert von 0,75 mg pro Liter . Somit liegt der Ionenwert im angestrebten Bereich.

Betriebsprotokoll

Datum Zeit	Ionen- Wert	Laufzeiten Gerät	Laufzeiten Pumpe	Bemerkungen

Betriebsprotokoll

Datum Zeit	Ionen- Wert	Laufzeiten Gerät	Laufzeiten Pumpe	Bemerkungen

Garantieanspruch, Reparaturen

Garantiezeitraum, Nachweis

Die Firma NECON GmbH als Hersteller dieses Gerätes und dessen Zubehör gewährleistet dem Endverbraucher auf fabrikneue Geräte eine Garantie von 2 Jahren ab Kaufdatum bei sachgemäßer Wartung und bestimmungsgemäsem Gebrauch. Als Nachweis über den Garantieanspruch gilt der Kaufbeleg des Endverbrauchers.

Gewährleistungsanspruch

Der Gewährleistungsanspruch besteht, solange das Gerät nicht durch unsachgemäße Behandlung bzw. Wartung, Nachlässigkeit oder andere nicht auf Material oder Herstellungsfehler zurückzuführende Ursachen beschädigt wurde.

Die Garantie umfasst nicht Verbrauchsmaterialien und Mängel, die den Wert oder den Gebrauch des Gerätes nur unerheblich beeinträchtigen.

Garantieumfang

Tritt während der Garantiezeit ein Fehler auf, so ist das Gerät an den zuständigen Vertragshändler oder die Firma NECON GmbH zurückzugeben. Das Gerät wird überprüft und es wird veranlasst, dass alle Mängel, die auf Material- oder Herstellungsfehler beruhen, kostenlos repariert oder durch Nachbesserung bzw. durch Ersatzteile jeweils entsprechender Qualität und Güte beseitigt werden. Weitere Ansprüche, insbesondere Ansprüche auf Ersatz von Schäden, die nicht an dem Gerät selbst entstanden sind, sind ausgeschlossen.

Im Falle der erfolgten Garantieleistung unterliegt das Gerät bis zum Ablauf der Gewährleistungsfrist, entsprechend den gesetzlichen Bestimmungen, den Gewährleistungsbedingungen.

Die Herstellergarantie besteht neben den gesetzlichen Gewährleistungsansprüchen des Endverbrauchers an seinen unmittelbaren Vertragspartner und berührt diese nicht.

Instandsetzungen

Sofern kein Anspruch auf Garantieleistung besteht, erhält der Kunde ein schriftliches datiertes Angebot über Instandsetzung und Retoure, das 14 Tage gültig ist. Ist nach Ablauf dieses Zeitraums seitens des Einsenders keine schriftliche Entscheidung über Retoure mit oder ohne Instandsetzung erfolgt, wird das Einverständnis des Einsenders mit der Preisgabe der Ware angenommen.

Transport

Versenden Sie das Gerät bitte mit Transportversicherung in geeigneter Verpackung, vollständiger Fehlerbeschreibung und Kaufbeleg.

Made in  Germany



NECON

Necon GmbH
Zeppelinstr. 2
79331 Teningen
Germany

Tel +49 . 7641 . 91234-0
Fax +49 . 7641 . 912345
Web www.necon.de
Email necon@necon.de